

GT Touch - Softeis, Frozen Granita und Frozen Cream Maschine mit 1x5 Liter I-Tank Behälter, Touch- Steuerung, Tropfschale, steckerfertig



560016 (GT1T)

GT Touch - Softeis, Frozen Granita und Frozen Cream Maschine mit 1x5 Liter I-Tank Behälter, Touch- Steuerung, Tropfschale, steckerfertig

Kurzbeschreibung

Artikel Nr. _____

Frozen Granita, Schlagsahne und Softeis Spender mit 1x5 l isolierter Behälter, Touch Screen

Hauptmerkmale

- Kann bis zu 5 Produkte zwischen Softeis, gefrorenem Joghurt, gekühltem Kaffee, Sorbet oder Slush abgeben.
- Kann im Eisfachhandel eingesetzt werden, um Produkte abzugeben, die speziell für bestimmte Kundengruppen (Allergiker) wie Zöliakie oder Laktoseintoleranz konzipiert sind. Die Herstellung von Speiseeis mit dieser Anlage verhindert jegliche Kontamination, da die Schalen nicht mit anderen Zutaten in Berührung kommen.
- Ideal für Bars, Restaurants, Hotels, Cafeterien und Catering-Unternehmen zur Herstellung von köstlichen Desserts und gekühlten Spezialitäten.
- Die ITANK™ Technologie verhindert Eisansammlung auf der Außenseite der Trommel, reduziert Kondensation und erhöht die Kühlleistung der Maschine.
- Das Menü ist auf Italienisch und Englisch verfügbar, aber auch andere Sprachen können programmiert werden.
- Anpassungsfähiger Touchscreen.
- Einfache Bedienung dank des verstellbaren Drucktastenbedienfeldes: Beim Drücken erhöht sich die Drehgeschwindigkeit und das Produkt wird leicht herausgeschoben.

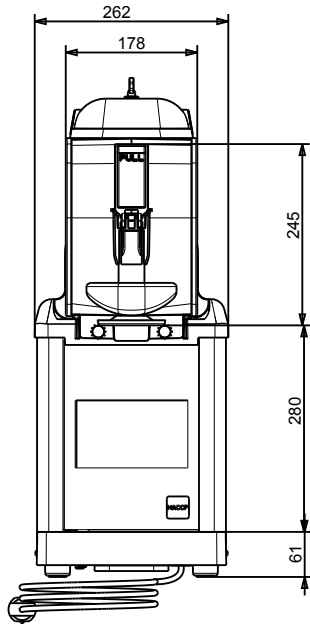
Genehmigung: _____



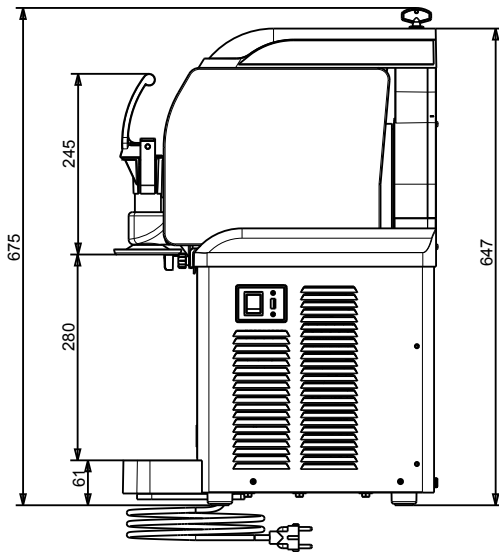
Electrolux
PROFESSIONAL

GT Touch - Softeis, Frozen Granita und Frozen Cream Maschine mit 1x5 Liter I-Tank Behälter, Touch- Steuerung, Tropfschale, steckerfertig

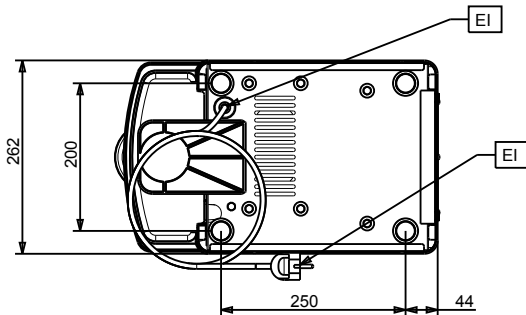
Front



Seite



oben



GT Touch - Softeis, Frozen Granita und Frozen Cream Maschine mit 1x5 Liter I-Tank Behälter, Touch- Steuerung, Tropfschale, steckerfertig
Das Unternehmen behält sich das Recht auf Änderungen der Spezifikation vor.



Electrolux
PROFESSIONAL

GT Touch - Softeis, Frozen Granita und Frozen Cream Maschine mit 1x5 Liter I-Tank Behälter, Touch- Steuerung, Tropfschale, steckerfertig

Elektrisch

Netzspannung: 220-240 V/1 ph/50 Hz
Anschlusswert: 0.42 kW

Schlüsselinformation

Nettogewicht: 28 kg

Nachhaltigkeit

Art des Kältemittels: R452A
Kühlmittelgewicht: 130 g



GT Touch - Softeis, Frozen Granita und Frozen Cream Maschine mit 1x5 Liter I-Tank Behälter, Touch- Steuerung, Tropfschale, steckerfertig
Das Unternehmen behält sich das Recht auf Änderungen der Spezifikation vor.

2025.04.01